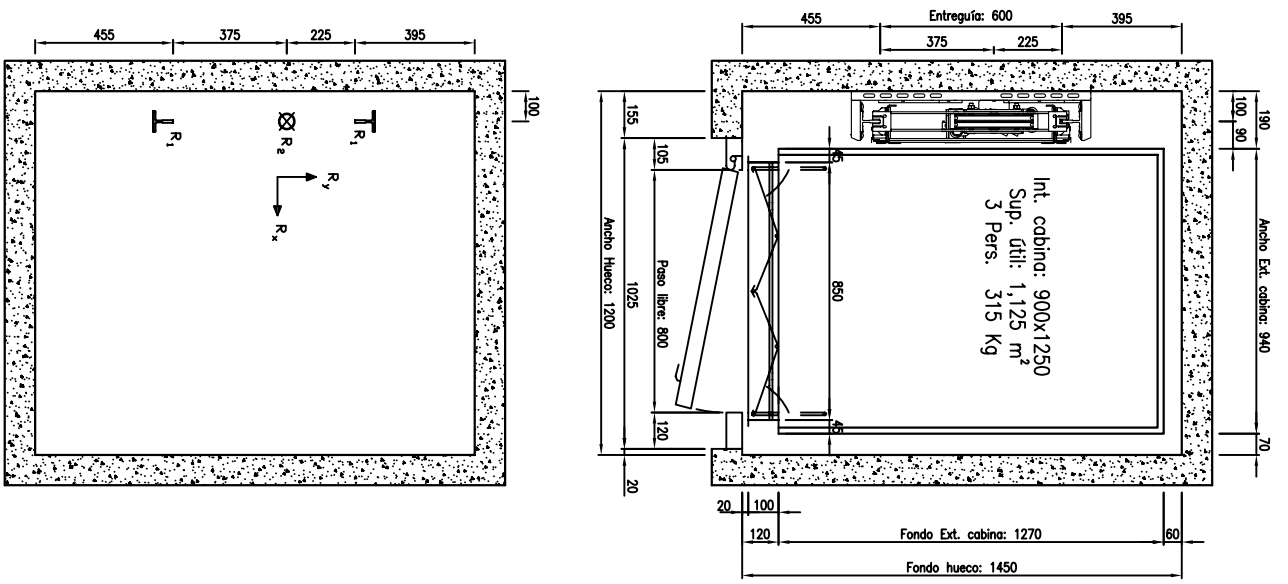
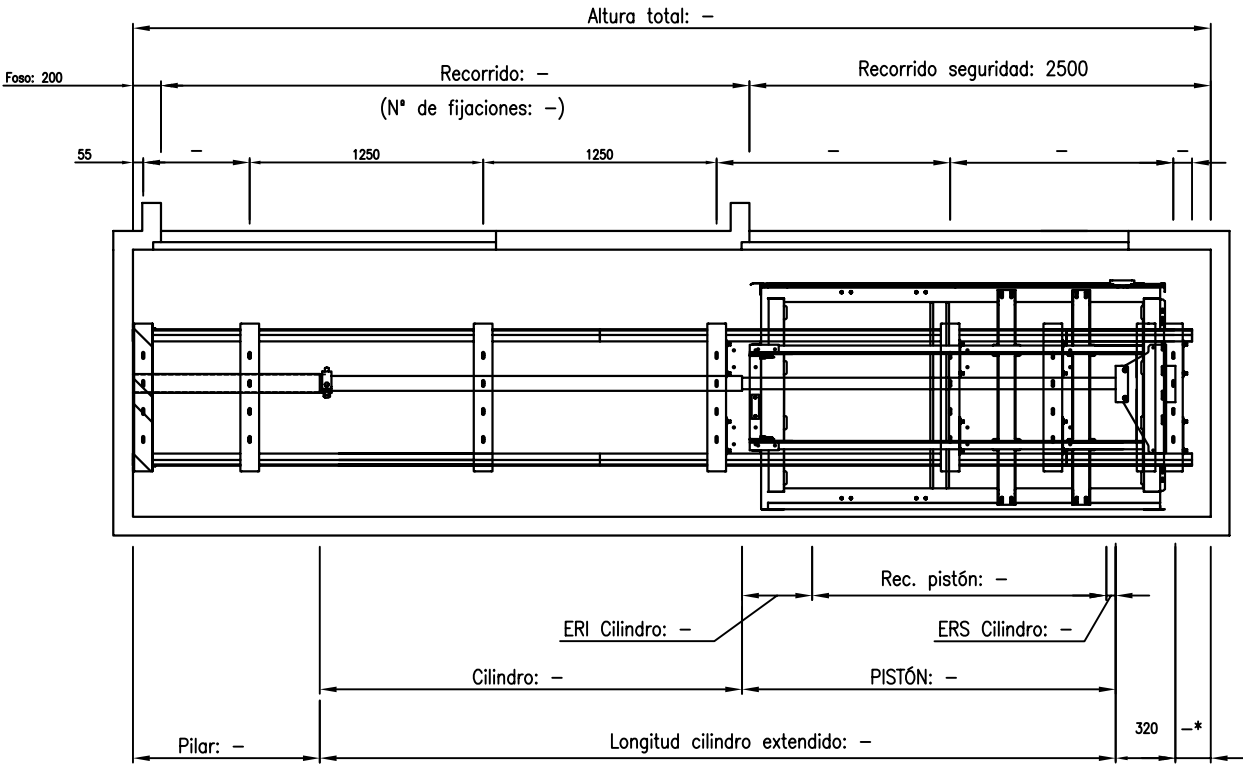


*Distancia entre parte más alta del cabezal y techo de huída



CARACTERÍSTICAS	
CARGA:	315 Kg
N° PERSONAS:	3
VELOCIDAD NOMINAL:	0,15 m/s
RECORRIDO:	- mm
N° PARADAS:	-
SUSPENSIÓN:	2-1
POLEA CABEZAL:	Ø250
CABLES TRACCIÓN:	2x9Ø
GUÍA ESTRIERO:	Ø7 (70/65/9)
PARACAIDAS CABINA:	PI-12
PISTÓN:	65/7,5
EQUIPO HIDRAULICO:	GMW HL6000
POTENCIA MOTOR:	2 Cv
CAUDAL:	15 l/min
ARRANQUE:	DIRECTO
INTENSIDAD NOMINAL:	16 A
INTENSIDAD ARRANQUE:	52 A
R1:	12.000 N
R2:	19.000 N
Rx:	4.000 N
Ry:	1.100 N

2010	Fecha	Nombre	FHL-1 ACCESO 315 Kg- TIPO 2	Firma
Dibujo	26/01	Carolina		
Vº Bº	26/01	Carlos		
Escaldr:				
S/E				
Sustituye a:				
Sustituido por:				
				C. Gobernado
				Ed.:0

