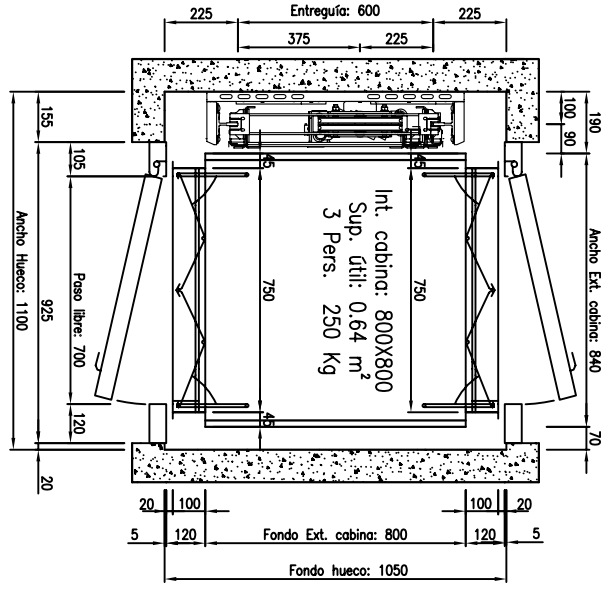
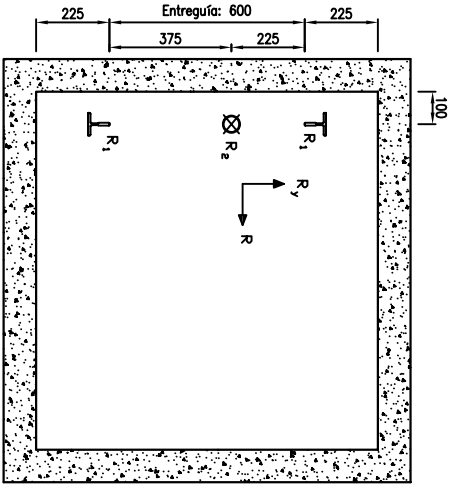
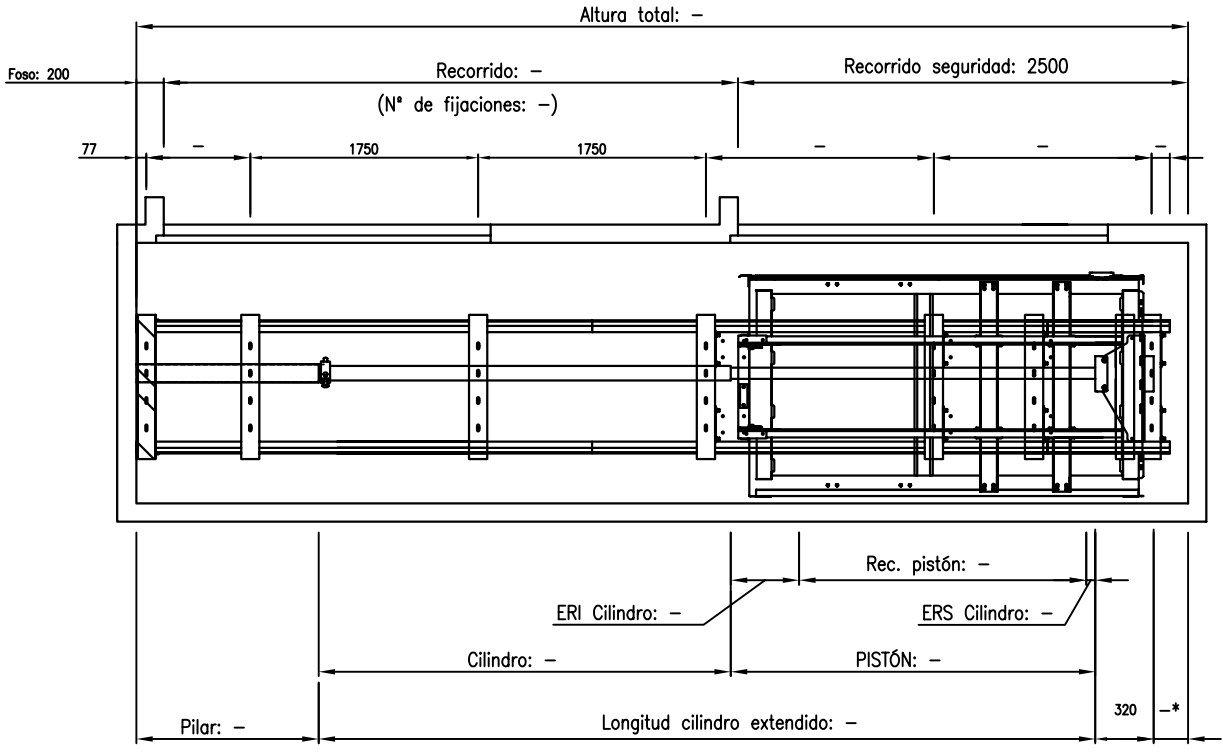


*Distancia entre parte más alta del cabezal y techo de huida



CARACTERÍSTICAS	
CARGA:	250 Kg
N° PERSONAS:	3
VELOCIDAD NOMINAL:	0,15 m/s
RECORRIDO:	- mm
N° PARADAS:	-
SUSPENSION:	2-1
POLEA CABEZAL:	ø250
CABLES TRACCION:	2x9ø
GUIA ESTRIBO:	G7 (70/65/9)
PARACADAS CABINA:	PI-12
PISTÓN:	65/7,5
EQUIPO HIDRAULICO:	GMW HL6000
POTENCIA MOTOR:	2 CV
CAUDAL:	15 l/min
ARRANQUE:	DIRECTO
INTENSIDAD NOMINAL:	16 A
INTENSIDAD ARRANQUE:	52 A
R1:	12.000 N
R2:	19.000 N
Rk:	4.000 N
Ry:	1.100 N

2010	Fecha	Nombre
Dibujo:	26/01	Carolina
Vº Bº	26/01	Carlos
Escalera:		
SE		
Sustituye a:		
Sustituido por:		
		C. Gobernado
		Ed:0



FHL-2 ACCESOS 180°
250 Kg- TIPO 6

Firma