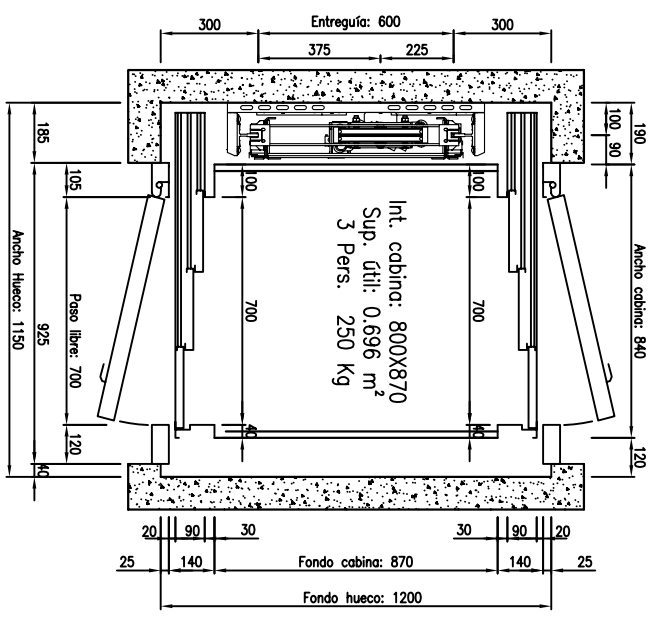
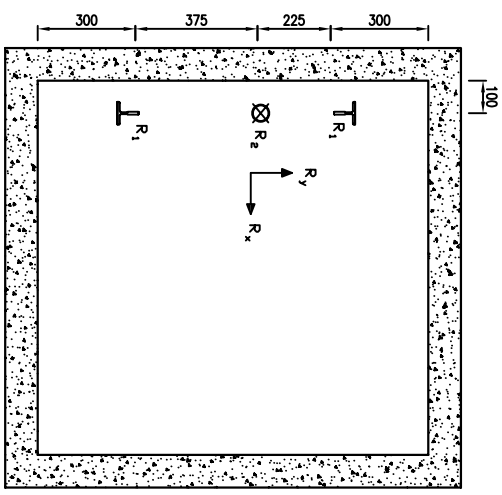
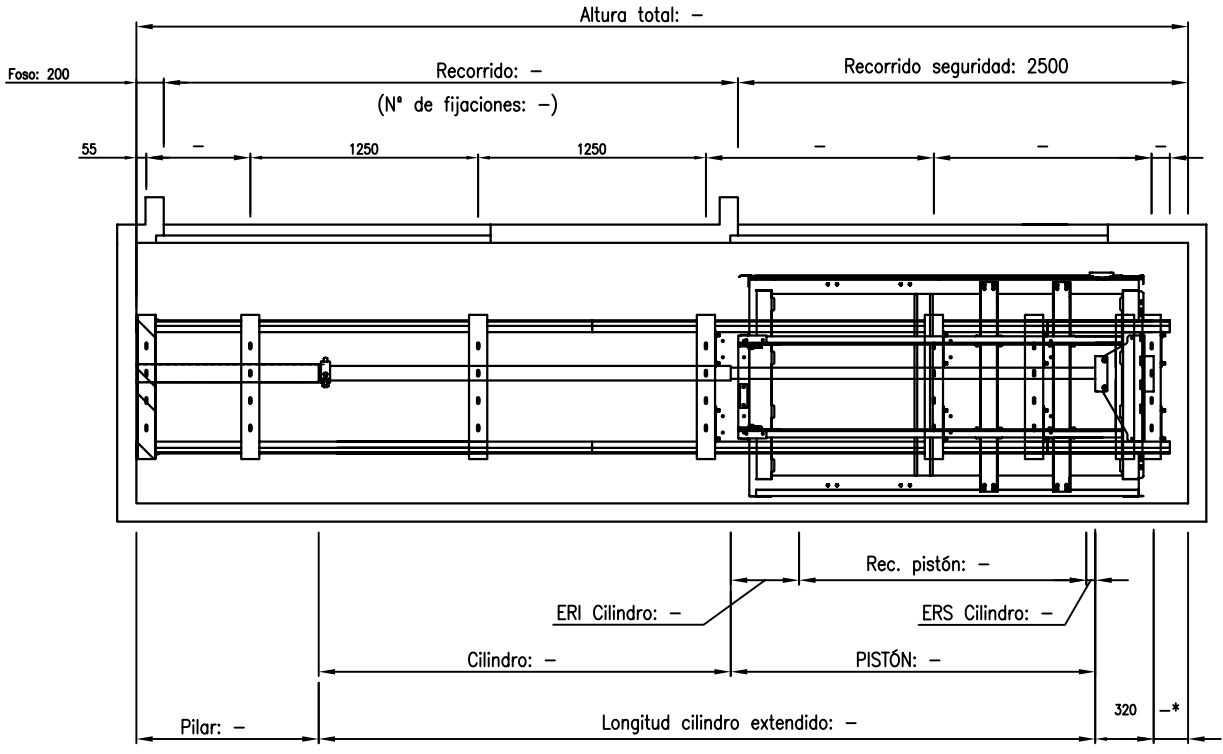


*Distancia entre parte más alta del cabezal y techo de huida



CARACTERÍSTICAS	
CARGA:	250 Kg
N° PERSONAS:	3
VELOCIDAD NOMINAL:	0,15 m/s
RECORRIDO:	- mm
N° PARADAS:	-
SUSPENSION:	2-1
POLEA CABEZAL:	ø250
CABLES TRACCION:	2x9ø
GUIA ESTRIBO:	G7 (70/65/9)
PARACADIDAS CABINA:	P1-12
PISTÓN:	65/7,5
EQUIPO HIDRAULICO:	GMV HL6000
POTENCIA MOTOR:	2 CV
CAUDAL:	15 l/min
ARRANQUE:	DIRECTO
INTENSIDAD NOMINAL:	16 A
INTENSIDAD ARRANQUE:	52 A
R1:	12.000 N
R2:	19.000 N
Rk:	4.000 N
Ry:	1.100 N

2010	Fecha	Nombre	FHL-2 ACCESOS 180° 250 Kg- TIPO 7	
Dibujo: 26/01	Carolina			
Vº Bº 26/01	Carlos			
Escalera:				
S.E				
Sustituye a:				
Sustituido por:				
				C. Gobernado
				Ed.:0